

Macro

# VS-LLD

3.45  $\mu\text{m}$

SERIES

0ディストーション マクロレンズ



ディストーションレス高解像度マクロレンズ

## フローティング機構を搭載し、 徹底的にディストーションを抑えた マシンビジョンマクロレンズ



### 特徴

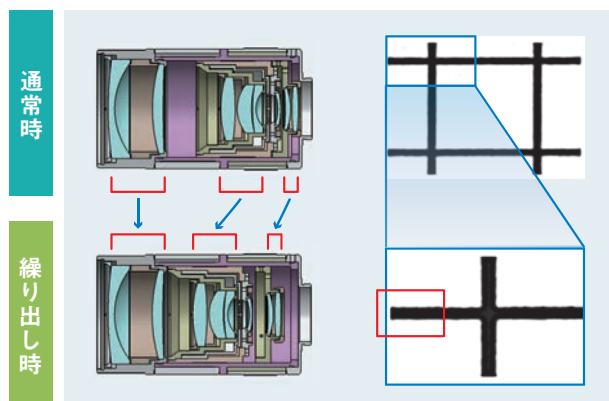
- 4/3", 1.1", 1"素子対応
- ディストーションレスに徹底的にこだわった設計により、周辺までの高解像度を実現
- 全機種フローティング機構を採用し全域での性能維持
- FA用にマクロ設計を施し近接域での使用環境にも最適
- 焦点距離10mm～50mmの全9種類のラインナップによりさまざまな画角に対応、細かい選定が可能です

#### フローティング機構とは

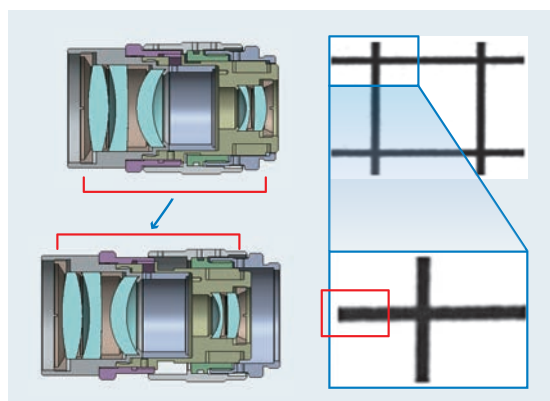
撮影距離の変化に従ってレンズ内部のレンズ群の間隔を変化させるシステムです。これにより、各収差補正や繰り出し量を最小限に抑えることが可能です。補正の為にレンズ群の間隔を浮き木のように撮影距離に応じて移動させている為、フローティング(Floating)と呼ばれ、あらゆる倍率で性能を最大限に発揮することができます。

型式	焦点距離	倍率	F/#
VS-LLD10	10	(∞) 0.05x - 0.15x	2.8
VS-LLD12.5	12.5	(∞) 0.05x - 0.2x	2.0 - 2.5
VS-LLD15	15	(∞) 0.05x - 0.2x	2.0
VS-LLD18	18	(∞) 0.05x - 0.25x	2.0
VS-LLD20	20	(∞) 0.05x - 0.25x	2.0
VS-LLD25	25	(∞) 0.05x - 0.25x	2.0
VS-LLD30	30	(∞) 0.05x - 0.3x	2.0
VS-LLD35	35	(∞) 0.05x - 0.3x	2.0
VS-LLD50	50	(∞) 0.05x - 0.3x	2.0

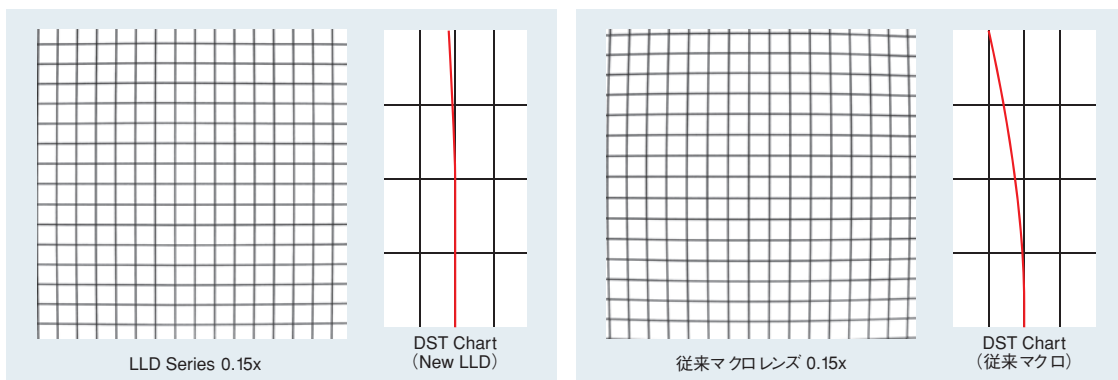
#### フローティング機構例



#### 通常のレンズ



#### さらにフローティング機構に加えディストーションレスを徹底に拘った設計



### 国内販売拠点

#### 株式会社ヴィ・エス・テクノロジー

技術問合せ先 ▶ 横浜オフィス TEL:045-620-8340

北海道 …… 札幌オフィス    関東 …… 埼玉オフィス    北陸・近畿・中国・四国 …… 京都オフィス    九州 …… 福岡オフィス  
 東北 …… 仙台オフィス    甲信越 …… 諏訪オフィス    東海 …… 名古屋オフィス

#### 株式会社ユーテクノロジー

東北 …… 東北支店