

超小型テレセントリックレンズ

VS-MTC

3.45 μ m

SERIES

業界最小・最軽量*1
Sマウントテレセントリックレンズ

*1 当社調べ(2019年4月時点)



1.6メガピクセル、1/2.9インチ
固定倍率:0.69x / 1.0x / 2.0x
WD: 15mm (O/I < 55mm)

業界最小・最軽量*1 Sマウントテレセントリックレンズ

*1 当社調べ(2019年4月時点)

特徴

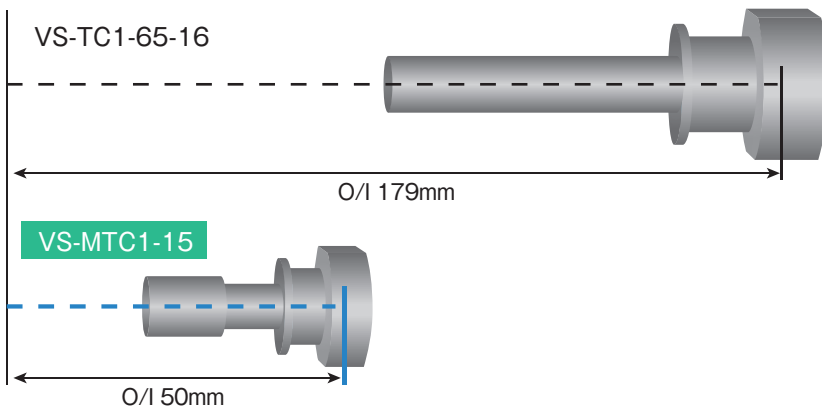
- ・超小型・軽量、固定倍率テレセントリックレンズ
- ・0.69x/1.0x/2.0xをラインナップ
- ・3.45 μ m素子対応の解像度
- ・オプションのロックリングで固定の強化も可能



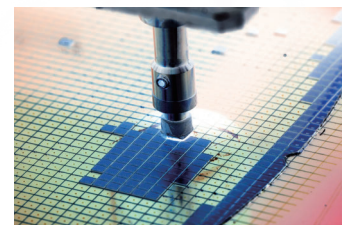
型式	光学倍率	同軸落射	WD	O/I	外径寸法	適合センサー
VS-MTC069-15	0.69x	-	15mm	55mm	ϕ 15 x L=35mm	1/2.9"
VS-MTC1-15	1.0x	-	15mm	50mm	ϕ 14 x L=30mm	1/2.9"
VS-MTC2-15	2.0x	-	15mm	55mm	ϕ 14 x L=35mm	1/2.9"

省スペース化の実現

O/I 55mmにより小型カメラと組み合わせる事で狭いスペースでのテレセンレンズ使用が可能に。



エンベデッドビジョン



国内販売拠点

株式会社ヴィ・エス・テクノロジー

技術問合せ先 ▶ 横浜オフィス TEL:045-620-8340

北海道 …… 札幌オフィス 関東 …… 埼玉オフィス 北陸・近畿・中国・四国 …… 京都オフィス 九州 …… 福岡オフィス
 東北 …… 仙台オフィス 甲信越 …… 諏訪オフィス 東海 …… 名古屋オフィス

株式会社ユーテクノロジー

東北 …… 東北支店