

超小型テレセントリックレンズ

# VS-MTC

3.45 $\mu$ m

SERIES

業界最小・最軽量\*1  
Sマウントテレセントリックレンズ

\*1 当社調べ(2019年4月時点)



1.6メガピクセル、1/2.9インチ  
固定倍率:0.69x / 1.0x / 2.0x  
WD: 15mm (O/I < 55mm)

## 業界最小・最軽量\*1 Sマウントテレセントリックレンズ

\*1 当社調べ(2019年4月時点)

### 特徴

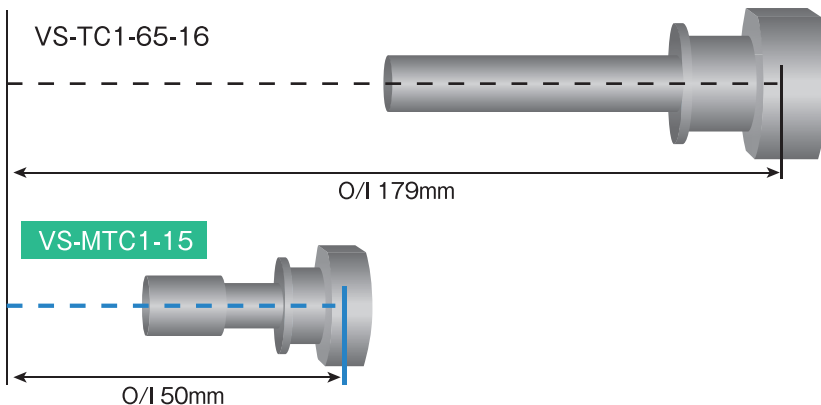
- ・超小型・軽量、固定倍率テレセントリックレンズ
- ・0.69x/1.0x/2.0xをラインナップ
- ・3.45 $\mu$ m素子対応の解像度
- ・オプションのロックリングで固定の強化も可能



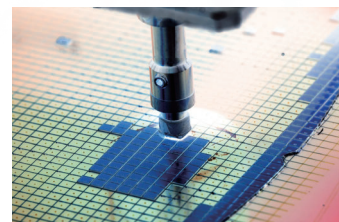
型式	光学倍率	同軸落射	WD	O/I	外径寸法	適合センサー
VS-MTC069-15	0.69x	-	15mm	55mm	$\phi 15 \times L=35\text{mm}$	1/2.9"
VS-MTC1-15	1.0x	-	15mm	50mm	$\phi 14 \times L=30\text{mm}$	1/2.9"
VS-MTC2-15	2.0x	-	15mm	55mm	$\phi 14 \times L=35\text{mm}$	1/2.9"

### 省スペース化の実現

O/I 55mmにより小型カメラと組み合わせる事で狭いスペースでのテレセンレンズ使用が可能に。



### エンベデッドビジョン



### 国内販売会社

#### 株式会社ヴィ・エス・テクノロジー

仙台オフィス(東北)

TEL:022-796-4427 FAX:022-796-4428

札幌オフィス(北海道)

TEL:011-252-7392

#### 株式会社ヴィエス・オプティクス

本社(関東)

TEL:048-710-5218 FAX:048-710-5217

諏訪オフィス(甲信越)

TEL:048-710-5218

#### 株式会社ユーテクノロジー

東北支店

TEL:022-214-2771 FAX:022-214-2773

#### 株式会社プライマルセンス

本社(北陸・近畿・中国・四国)

TEL:075-354-7330 FAX:075-354-7320

名古屋オフィス(東海)

TEL:052-571-5553 FAX:052-571-5554

福岡オフィス(九州)

TEL:092-409-6059 FAX:092-409-6069